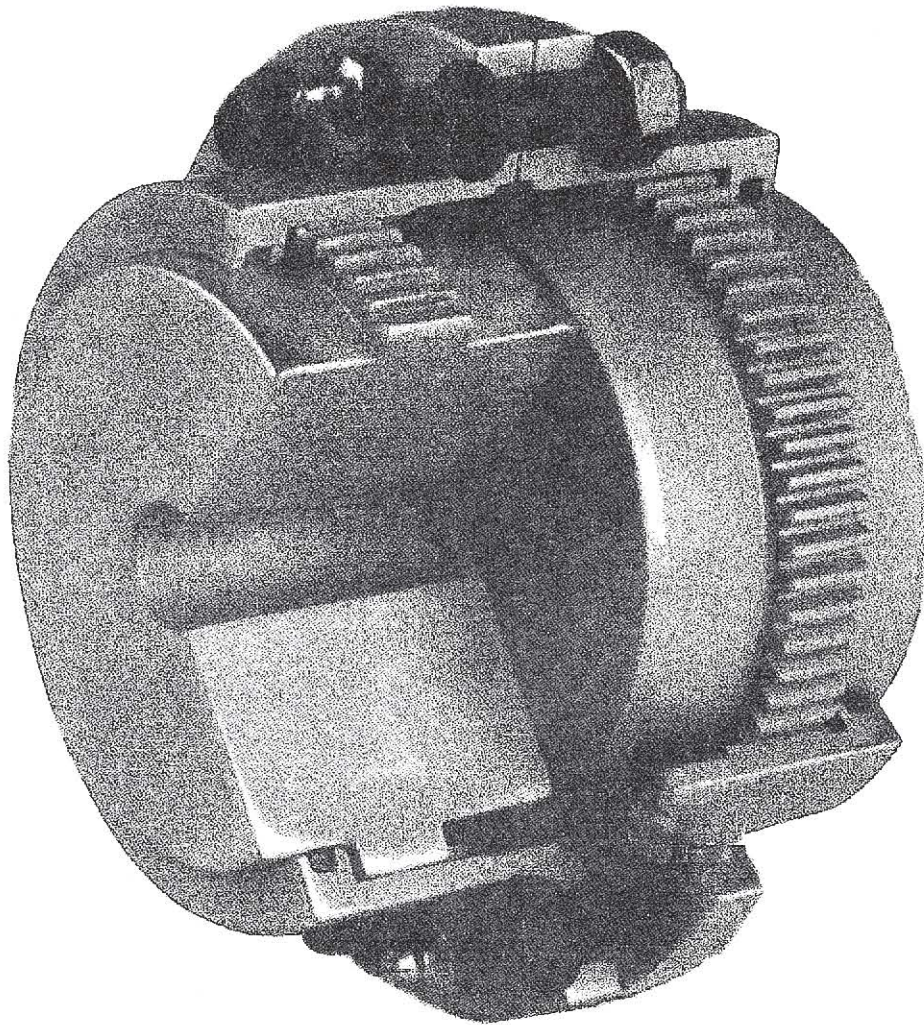




# Series **TMZ**

齿式联轴器

gear couplings



尺寸图  
dimensioned drawing

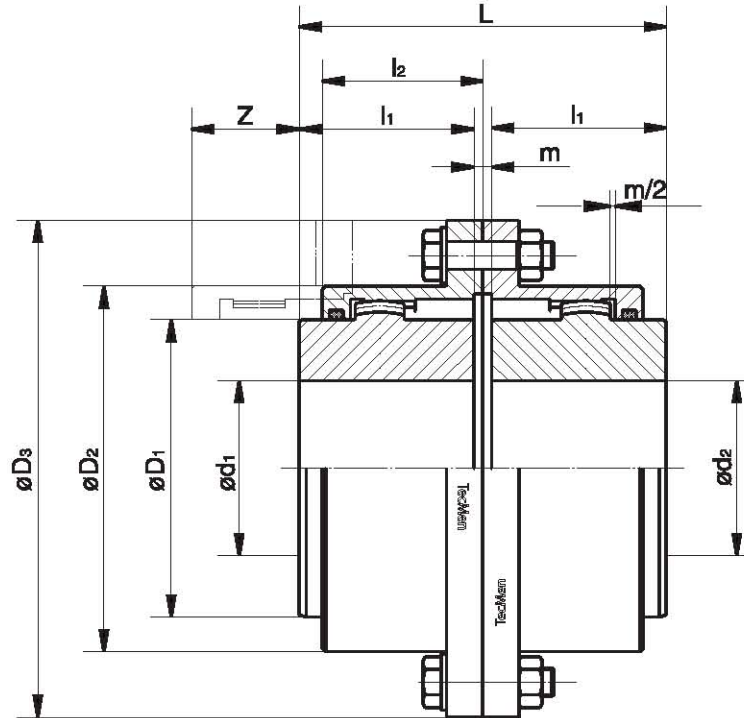
**01 TMZ**

Series **TMZ**

齿式联轴器  
gear coupling



标准套  
standard hub



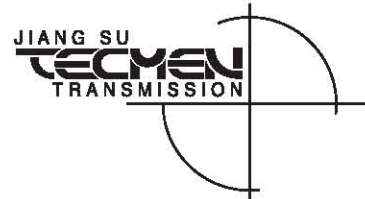
规格 size	公称扭矩 nominal torque	最大扭矩 maximum torque	最大速度 maximum speed	尺寸 Dimensions										油脂质量 grease Qty.	总重量 Total weight	转动惯量 Moment of inertia	
				Series	T <sub>KN</sub>	T <sub>Kmax</sub>	min	max	D <sub>1</sub>	D <sub>2</sub>	D <sub>3</sub>	L	l <sub>1</sub>				l <sub>2</sub>
<b>TMZ</b>	KNm	KNm	min <sup>-1</sup>	d1/d2 min mm	d1/d2 max mm	mm	mm	mm	mm	mm	mm	mm	mm	mm	kg	kg	kg·m <sup>2</sup>
0A	1.8	4.3	6000	12	52	69	82.5	111	89	43	39	3	24	0.08	4.3	0.006	
1A	2.7	6.6	4600	18	62	85	104.5	142	103	50	45.5	3	33	0.09	7.5	0.015	
2A	5.5	13.3	4100	28	78	107	130.5	168	127	62	59	3	45	0.16	13.5	0.04	
3A	8.7	20.9	4000	40	98	133	158.5	200	157	76	68.5	5	46	0.27	25	0.10	
4A	14	33	3900	50	112	152	183.5	225	185	90	82.5	5	62	0.47	37	0.19	
5A	22	54	3700	60	132	178	211.5	265	216	105	93	6	69	0.68	60	0.43	
6A	34	83	3200	70	156	209	245.5	300	246	120	106	6	80	0.93	90	0.85	
7A	44	105	2900	85	174	234	275	330	278	135	118	8	87	1.54	124	1.5	
8A	69	167	2500	95	190	254	307	370	308	150	138	8	106	2.28	170	2.5	
9A	83	201	2300	110	210	279	335	406	358	175	154	8	117	3.1	233	4.0	
10A	152	365	2100	120	233	305	367	439	388	190	166	8	124	3.9	298	5.6	
11A	203	488	1800	130	280	355	423	505	450	220	193	10	144	6.2	457	11.4	

尺寸图  
dimensioned drawing

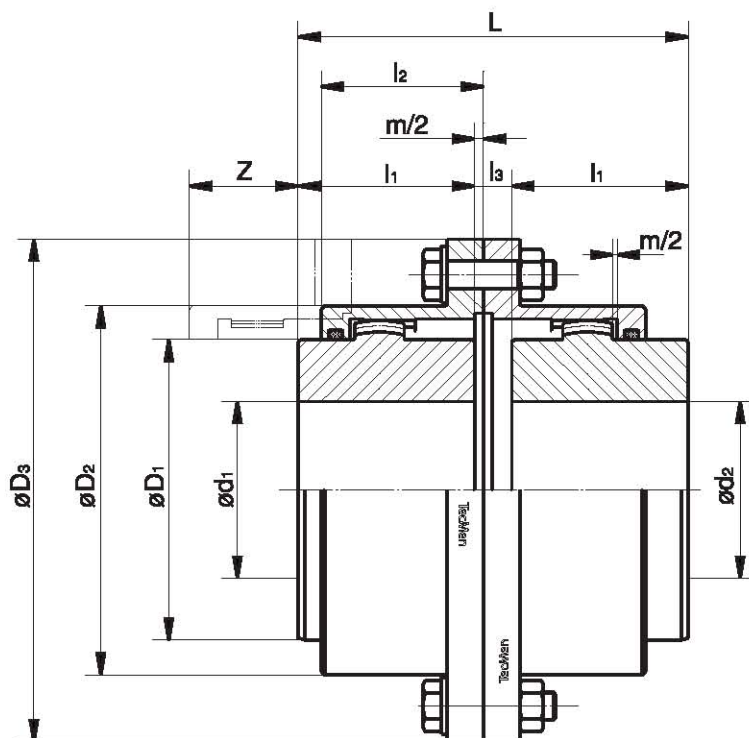
**02 TMZ**

**Series TMZ**

齿式联轴器  
gear coupling



标准套  
standard hub



标准套反向安装  
standard hub of  
reverse installation

规格 size	公称扭矩 nominal torque	最大扭矩 maximum torque	最大速度 maximum speed	尺寸 Dimensions											油脂质量 grease Qty.	总重量 Total weight	转动惯量 Moment. of inertia		
				Series	T <sub>KN</sub>	T <sub>Kmax</sub>	d1/d2 min mm	d1/d2 max mm	D <sub>1</sub> mm	D <sub>2</sub> mm	D <sub>3</sub> mm	L mm	l <sub>1</sub> mm	l <sub>2</sub> mm				l <sub>3</sub> mm	m mm
<b>TMZ</b>	KNm	KNm	min <sup>-1</sup>																
0A	1.8	4.3	6000	12	52	69	82.5	111	91	43	39	5	3	24	0.08	4.3	0.006		
1A	2.7	6.6	4600	18	62	85	104.5	142	108	50	45.5	8	3	33	0.09	7.5	0.015		
2A	5.5	13.3	4100	28	78	107	130.5	168	138	62	59	14	3	45	0.16	13.5	0.04		
3A	8.7	20.9	4000	40	98	133	158.5	200	164	76	68.5	12	5	46	0.27	25	0.10		
4A	14	33	3900	50	112	152	183.5	225	204	90	82.5	24	5	62	0.47	37	0.19		
5A	22	54	3700	60	132	178	211.5	265	237	105	93	27	6	69	0.68	60	0.43		
6A	34	83	3200	70	156	209	245.5	300	272	120	106	32	6	80	0.93	90	0.85		
7A	44	105	2900	85	174	234	275	330	307	135	118	37	8	87	1.54	124	1.5		
8A	69	167	2500	95	190	254	307	370	350	150	138	50	8	106	2.28	170	2.5		
9A	83	201	2300	110	210	279	335	406	403	175	154	53	8	117	3.1	233	4.0		
10A	152	365	2100	120	233	305	367	439	438	190	166	58	8	124	3.9	298	5.6		
11A	203	488	1800	130	280	355	423	505	512	220	193	72	10	144	6.2	457	11.4		

尺寸图  
dimensioned drawing

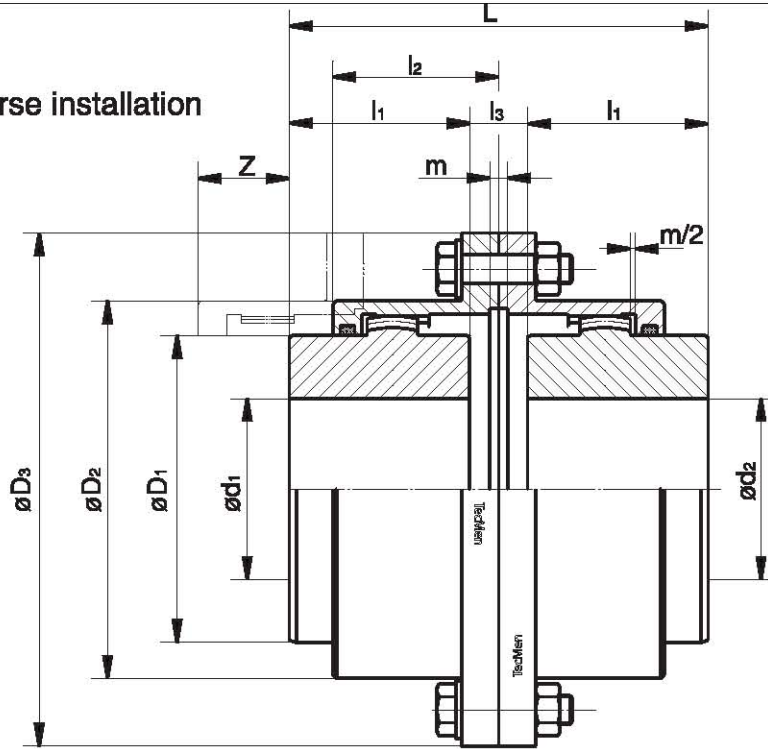
**03 TMZ**

Series **TMZ**

齿式联轴器  
gear coupling



标准套反向安装  
standard hub of reverse installation



规格 size	公称扭矩 nominal torque	最大扭矩 maximum torque	最大速度 maximum speed	尺寸 Dimensions											油脂质量 grease Qty.	总重量 Total weight	转动惯量 Moment of inertia
				Series	T <sub>KN</sub>	T <sub>Kmax</sub>	min	max	D <sub>1</sub>	D <sub>2</sub>	D <sub>3</sub>	L	l <sub>1</sub>	l <sub>2</sub>			
<b>TMZ</b>	KNm	KNm	min <sup>-1</sup>	d <sub>1</sub> /d <sub>2</sub> min mm	d <sub>1</sub> /d <sub>2</sub> max mm	mm	mm	mm	mm	mm	mm	mm	mm	mm	kg	kg	kg * m <sup>2</sup>
0A	1.8	4.3	6000	12	52	69	82.5	111	93	43	39	7	3	22	0.08	4.3	0.006
1A	2.7	6.6	4600	18	62	85	104.5	142	113	50	45.5	13	3	28	0.09	7.5	0.015
2A	5.5	13.3	4100	28	78	107	130.5	168	149	62	59	25	3	34	0.16	13.5	0.04
3A	8.7	20.9	4000	40	98	133	158.5	200	171	76	68.5	19	5	39	0.27	25	0.10
4A	14	33	3900	50	112	152	183.5	225	223	90	82.5	43	5	43	0.47	37	0.19
5A	22	54	3700	60	132	178	211.5	265	258	105	93	48	6	48	0.68	60	0.43
6A	34	83	3200	70	156	209	245.5	300	298	120	106	58	6	54	0.93	90	0.85
7A	44	105	2900	85	174	234	275	330	336	135	118	66	8	58	1.54	124	1.5
8A	69	167	2500	95	190	254	307	370	392	150	138	92	8	64	2.28	170	2.5
9A	83	201	2300	110	210	279	335	406	448	175	154	98	8	72	3.1	233	4.0
10A	152	365	2100	120	233	305	367	439	488	190	166	108	8	74	3.9	298	5.6
11A	203	488	1800	130	280	355	423	505	574	220	193	134	10	82	6.2	457	11.4

尺寸图  
dimensioned drawing

# 04 TMZ

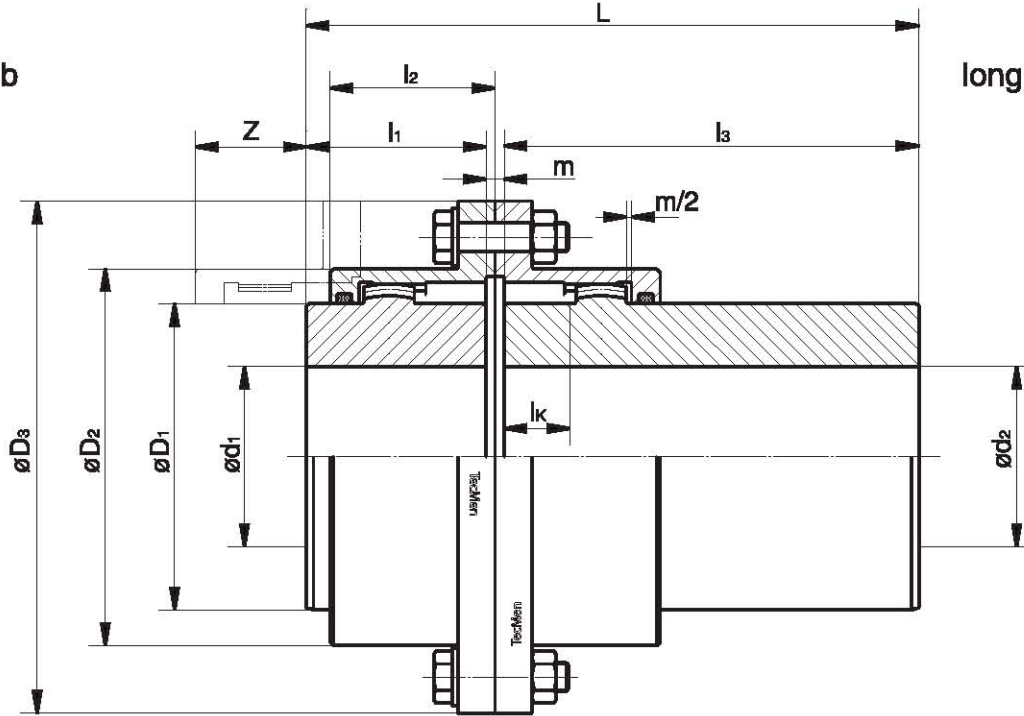
## Series TMZ

齿式联轴器  
gear coupling



标准套  
standardhub

长标准套  
long standardhub



规格 size	公称扭矩 nominal torque	最大扭矩 maximum torque	最大速度 maximum speed	尺寸 Dimensions												总重量 Total weight	转动惯量 Moment of inertia		
				Series	T <sub>KN</sub>	T <sub>KNmax</sub>	dn/d2 min mm	dt/d2 max mm	D <sub>1</sub> mm	D <sub>2</sub> mm	D <sub>3</sub> mm	L mm	l <sub>1</sub> mm	l <sub>2</sub> mm	l <sub>3</sub> mm			l <sub>k</sub> mm	m mm
<b>TMZ</b>	<b>KNm</b>	<b>KNm</b>	<b>min<sup>-1</sup></b>																
0A	1.8	4.3	6000	12	52	69	82.5	111	151	43	39	105	12	3	24	6.2	0.006		
1A	2.7	6.6	4600	18	62	85	104.5	142	168	50	45.5	115	16	3	33	10.5	0.015		
2A	5.5	13.3	4100	28	78	107	130.5	168	195	62	59	130	22	3	45	18.0	0.04		
3A	8.7	20.9	4000	40	98	133	158.5	200	231	76	68.5	150	26	5	46	33	0.10		
4A	14	33	3900	50	112	152	183.5	225	265	90	82.5	170	38	5	62	48	0.19		
5A	22	54	3700	60	132	178	211.5	265	296	105	93	185	45	6	69	75	0.43		
6A	34	83	3200	70	156	209	245.5	300	341	120	106	215	50	6	80	115	0.85		
7A	44	105	2900	85	174	234	275	330	388	135	118	245	58	8	87	160	1.5		
8A	69	167	2500	95	190	254	307	370	453	150	138	295	70	8	106	225	2.5		
9A	83	201	2300	110	210	279	335	406	483	175	154	300	80	8	117	290	4.0		
10A	152	365	2100	120	233	305	367	439	503	190	166	305	86	8	124	360	5.6		
11A	203	488	1800	130	280	355	423	505	540	220	193	310	96	10	144	525	11.4		

尺寸图  
dimensioned drawing

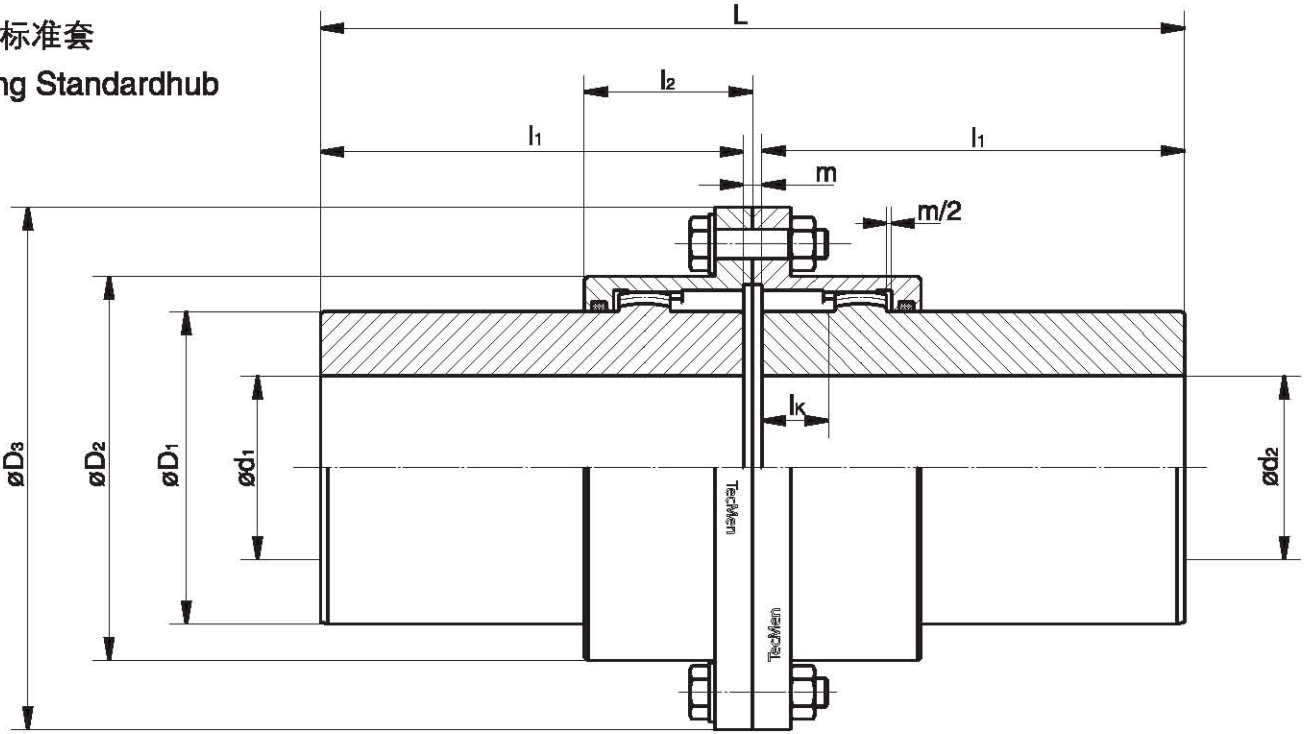
**05 TMZ**

**Series TMZ**

齿式联轴器  
gear coupling



长标准套  
long Standardhub



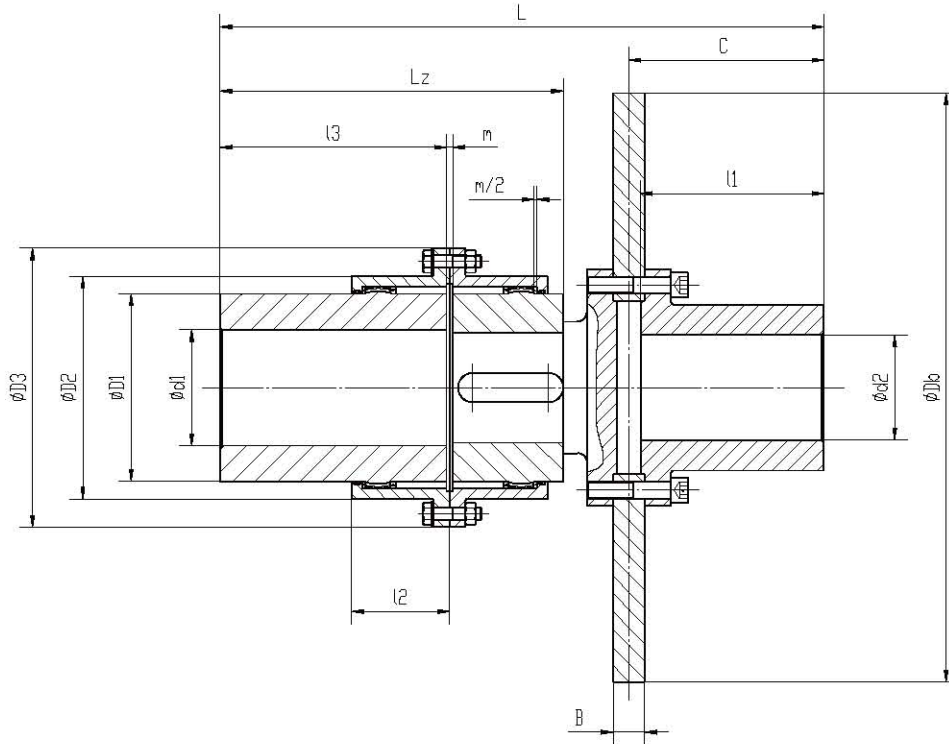
规格 size	公称扭矩 nominal torque	最大扭矩 maximum torque	最大速度 maximum speed	尺寸 Dimensions										总重量 Total weight	转动惯量 Moment of inertia	
				Series	$T_{KN}$	$T_{Kmax}$	$d_1/d_2$ min mm	$d_1/d_2$ max mm	$D_1$ mm	$D_2$ mm	$D_3$ mm	$L$ mm	$l_1$ mm			$l_2$ mm
0A	1.8	4.3	6000	12	52	69	82.5	111	213	105	39	12	3		8.0	0.007
1A	2.7	6.6	4600	18	62	85	104.5	142	233	115	45.5	16	3		13.0	0.018
2A	5.5	13.3	4100	28	78	107	130.5	168	263	130	59	22	3		23.0	0.046
3A	8.7	20.9	4000	40	98	133	158.5	200	305	150	68.5	26	5		41.0	0.12
4A	14	33	3900	50	112	152	183.5	225	345	170	82.5	38	5		60.0	0.23
5A	22	54	3700	60	132	178	211.5	265	376	185	93	45	6		91.0	0.50
6A	34	83	3200	70	156	209	245.5	300	436	215	106	50	6		141.0	1.00
7A	44	105	2900	85	174	234	275	330	498	245	118	58	8		199.0	1.73
8A	69	167	2500	95	190	254	307	370	598	295	138	70	8		285.0	3.03
9A	83	201	2300	110	210	279	335	406	608	300	154	80	8		352.0	4.56
10A	152	365	2100	120	233	305	367	439	618	305	166	86	8		428.0	6.17
11A	203	488	1800	130	280	355	423	505	630	310	193	96	10		596.0	12.55

尺寸图  
dimensioned drawing

**06 TMZ**

**Series TMZ**

齿式联轴器  
gear coupling



规格 Size	公称扭矩 Nominal torque	最大扭矩 Maximum torque	速度 Speed	尺寸 Dimensions													总重量 Total weight	
				series TMZ	$T_{KN}$ KNm	$T_{Kmax}$ KNm	$n_{max}$ min <sup>-1</sup>	$d_1/d_2$ max mm	$D_1$ mm	$D_2$ mm	$D_3$ mm	$L$ mm	$L_z$ mm	$l_1$ mm	$l_2$ mm	$l_3$ mm		$m$ mm
0 A	1.8	4.3	取决于制动盘的直径 depends on ø of brake disc		52/...	69	82.5	111		151		39	105	3				
1 A	2.7	6.6			62/...	85	104.5	142		168		45.5	115	3				
2 A	5.5	13.3			78/...	107	130.5	168		195		59	130	3				
3 A	8.7	20.9			98/...	133	158.5	200		231		68.5	150	5				
4 A	14	33			112/95	152	183.5	225	451	265	125	82.5	170	5	500 560	30	138	125 135
5 A	22	54			132/...	178	211.5	265		296		93	185	6				
6 A	34	83			156/...	209	245.5	300		341		106	215	6				
7 A	44	105			174/...	234	275	330		388		118	245	8				
8 A	69	167			190/...	254	307	370		453		138	295	8				

尺寸图  
dimensioned drawing

**07 TMZ**

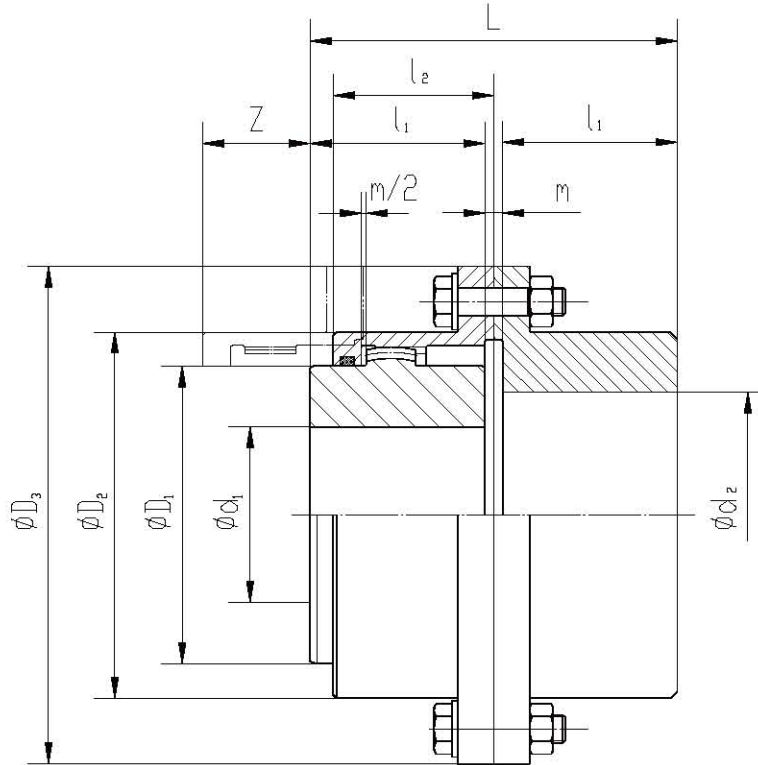
**Series TMZ**

齿式联轴器  
gear coupling

JIANG SU  
**TECMEN**  
TRANSMISSION



标准套  
standardhub



法兰  
flange

规格 size	公称扭矩 nominal torque	最大扭矩 maximum torque	速度 speed	尺寸 Dimensions										油脂质量 grease Qty	总重量 total weight	转动惯量 Moment of inertia
				series TMZ	$T_{KN}$ KNm	$T_{Kmax}$ KNm	$d_1/d_2$ min M/m	$d_1/d_2$ max mm	$D_1$ mm	$D_2$ mm	$D_3$ mm	$L$ mm	$l_1$ mm			
0 A	1.8	4.3	6000	12	52/60	69	82.5	111	89	43	39	3	24	0.04	4.5	0.005
1A	2.7	6.6	4600	18	62/75	85	104.5	142	103	50	45.5	3	33	0.05	8	0.013
2A	5.5	13.3	4100	28	78/90	107	130.5	168	127	62	59	3	45	0.08	14	0.035
3A	8.7	20.9	4000	40	98/110	133	158.5	200	157	76	68.5	5	46	0.14	26	0.09
4A	14	33	3900	50	112/130	152	183.5	225	185	90	82.5	5	62	0.24	39	0.18
5A	22	54	3700	60	132/150	178	211.5	265	216	105	93	6	69	0.34	63	0.41
6A	34	83	3200	70	156/175	209	245.5	300	246	120	106	6	80	0.47	95	0.785
7A	44	105	2900	85	174/195	234	275	330	278	135	118	8	87	0.77	131	1.33
8A	69	167	2500	95	190/220	254	307	370	308	150	138	8	106	1.14	180	2.29
9A	83	201	2300	110	210/240	279	335	406	358	175	154	8	117	1.55	248	3.73
10A	152	365	2100	120	233/260	305	367	439	388	190	166	8	124	1.95	318	5.61
11A	203	488	1800	130	280/300	355	423	505	450	220	193	10	144	3.1	488	10.4



尺寸图  
dimensioned drawing

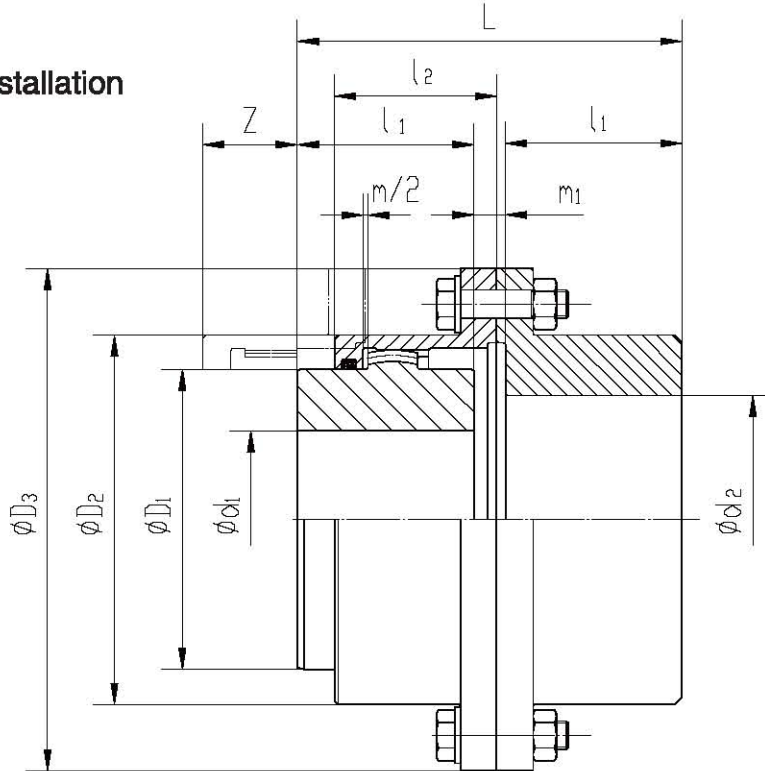
**08 TMZ**

**Series TMZ**

齿式联轴器  
gear coupling



标准套反向安装  
standard hub of reverse installation



法兰  
flange

规格 size	公称扭矩 nominal torque	最大扭矩 maximum torque	速度 speed	尺寸 Dimensions											油脂质量 grease Qty	总重量 total weight	转动惯量 Moment of inertia
				series TMZ	$T_{KN}$ KNm	$T_{Kmax}$ KNm	min	$d_1/d_2$ max mm	$D_1$ mm	$D_2$ mm	$D_3$ mm	L mm	$l_1$ mm	$l_2$ mm			
0A	1.8	4.3	6000	12	52/60	69	82.5	111	91	43	39	3	5	22	0.04	4.5	0.005
1A	2.7	6.6	4600	18	62/75	85	104.5	142	108	50	45.5	3	8	28	0.05	8.0	0.013
2A	5.5	13.3	4100	28	78/90	107	130.5	168	138	62	59	3	14	34	0.08	14	0.035
3A	8.7	20.9	4000	40	98/110	133	158.5	200	164	76	68.5	5	12	39	0.14	26	0.090
4A	14	33	3900	50	112/130	152	183.5	225	204	90	82.5	5	24	43	0.24	39	0.180
5A	22	54	3700	60	132/150	178	211.5	265	237	105	93	6	27	48	0.34	63	0.410
6A	34	83	3200	70	156/175	209	245.5	300	272	120	106	6	32	54	0.47	95	0.785
7A	44	105	2900	85	174/195	234	275	330	307	135	118	8	37	58	0.77	131	1.330
8A	69	167	2500	95	190/220	254	307	370	350	150	138	8	50	64	1.14	180	2.290
9A	83	201	2300	110	210/240	279	335	406	403	175	154	8	53	72	1.55	248	3.730
10A	152	365	2100	120	233/260	305	367	439	438	190	166	8	58	74	1.95	318	5.610
11A	203	488	1800	130	280/300	355	423	505	512	220	193	10	72	82	3.10	488	10.40

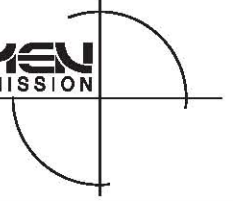
尺寸图  
dimensioned drawing

# 09.1 TMZ

## Series TMZ

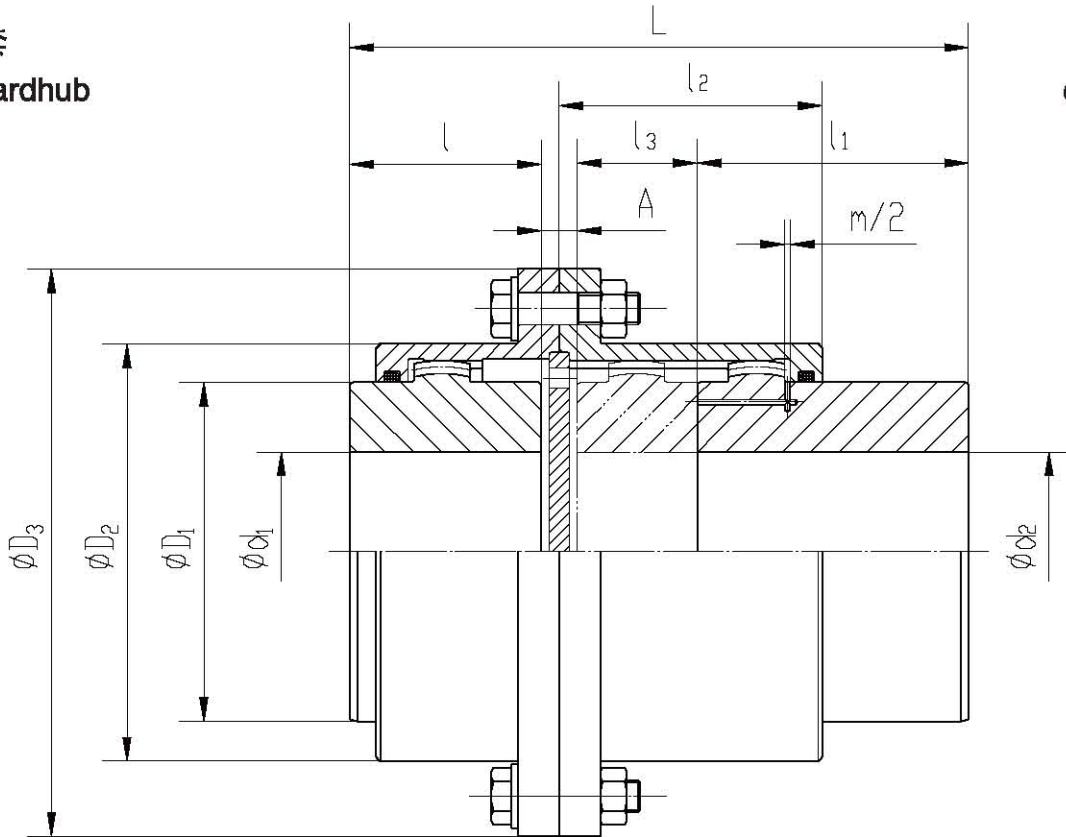
齿式联轴器  
gear coupling

JIANG SU  
**TECHNEN**  
TRANSMISSION



标准套  
standard hub

可伸缩套  
expansion hub



规格 size	公称扭矩 nominal torque $T_{KN}$	最大扭矩 maximum torque $T_{Kmax}$	速度 speed $\text{min}^{-1}$	尺寸 Dimensions													总重量 total weight kg	转动惯量 Moment of inertia $\text{kg}\cdot\text{m}^2$	
				$d_1/d_2$ min	$d_1/d_2$ max	$D_1$	$D_2$	$D_3$	L max	l	$l_1$	$l_2$	$l_3$ max	A min	A max	m			
series TMZ	KNm	KNm	$\text{min}^{-1}$	mm	mm	mm	mm	mm	mm	mm	mm	mm	mm	mm	mm	mm	mm	kg	$\text{kg}\cdot\text{m}^2$
0 A	1.8	4.3	6000	12	52	69	82.5	111	212	43	100	100	62	7	69	3	8.0	0.007	
1 A	2.7	6.6	4600	18	62	85	104.5	142	221	50	102	99	62	7	69	3	13.0	0.018	
2 A	5.5	13.3	4100	28	78	107	130.5	168	243	62	110	107	64	7	71	3	23.0	0.046	
3 A	8.7	20.9	4000	40	98	133	158.5	200	278	76	122	120	72	8	80	5	41.0	0.12	
4 A	14	33	3900	50	112	152	183.5	225	300	90	130	123	72	8	80	5	60.0	0.23	
5 A	22	54	3700	60	132	178	211.5	265	339	105	144	137	80	10	90	6	91.0	0.50	
6 A	34	83	3200	70	156	209	245.5	300	374	120	156	151	88	10	98	6	141.0	1.00	
7 A	44	105	2900	85	174	234	275	330	399	135	162	158	88	14	102	8	199.0	1.73	
8 A	69	167	2500	95	190	254	307	370	446	150	180	181	102	14	116	8	285.0	3.03	
9 A	83	201	2300	110	210	279	335	406	539	175	220	213	130	14	144	8	352.0	4.56	
10 A	152	365	2100	120	233	305	367	439	554	190	220	217	130	14	144	8	428.0	6.17	
11 A	203	488	1800	130	280	355	423	505	556	220	210	209	110	16	126	10	596.0	12.55	

尺寸图  
dimensioned drawing

**09.2 TMZ**

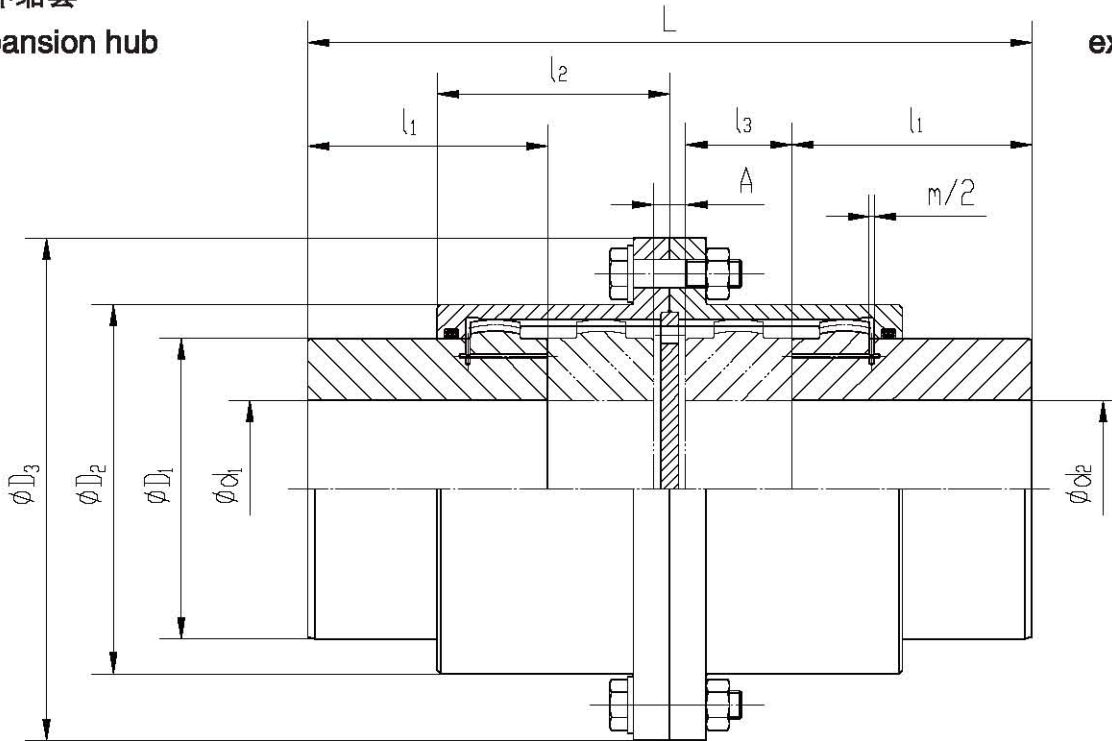
**Series TMZ**

齿式联轴器  
gear coupling



可伸缩套  
expansion hub

可伸缩套  
expansion hub



规格 size	公称扭矩 nominal torque	最大扭矩 maximum torque	速度 speed	尺寸 Dimensions													总重量 total weight	转动惯量 Moment of inertia
				series TMZ	$T_{KN}$ KNm	$T_{max}$ KNm	$d_1/d_2$ min mm	$d_1/d_2$ max mm	$D_1$ mm	$D_2$ mm	$D_3$ mm	$L$ max mm	$l_1$ mm	$l_2$ mm	$l_3+l_3$ max mm	$A$ min mm		
0 A	1.8	4.3	6000	12	52	69	82.5	111	335	100	100	62+62	11	135	3	8.0	0.007	
1 A	2.7	6.6	4600	18	62	85	104.5	142	339	102	99	62+62	11	135	3	13.0	0.018	
2 A	5.5	13.3	4100	28	78	107	130.5	168	359	110	107	64+64	11	139	3	23.0	0.046	
3 A	8.7	20.9	4000	40	98	133	158.5	200	399	122	120	72+72	11	155	5	41.0	0.12	
4 A	14	33	3900	50	112	152	183.5	225	415	130	123	72+72	11	155	5	60.0	0.23	
5 A	22	54	3700	60	132	178	211.5	265	462	144	137	80+80	14	174	6	91.0	0.50	
6 A	34	83	3200	70	156	209	245.5	300	502	156	151	88+88	14	190	6	141.0	1.00	
7 A	44	105	2900	85	174	234	275	330	520	162	158	88+88	20	196	8	199.0	1.73	
8 A	69	167	2500	95	190	254	307	370	584	180	181	102+102	20	224	8	285.0	3.03	
9 A	83	201	2300	110	210	279	335	406	720	220	213	130+130	20	280	8	352.0	4.56	
10 A	152	365	2100	120	233	305	367	439	720	220	217	130+130	20	280	8	428.0	6.17	
11 A	203	488	1800	130	280	355	423	505	662	210	209	110+110	22	242	10	596.0	12.55	

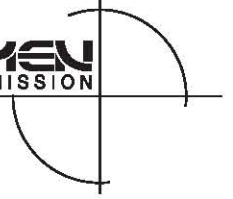
尺寸图  
dimensioned drawing

**11 TMZ**

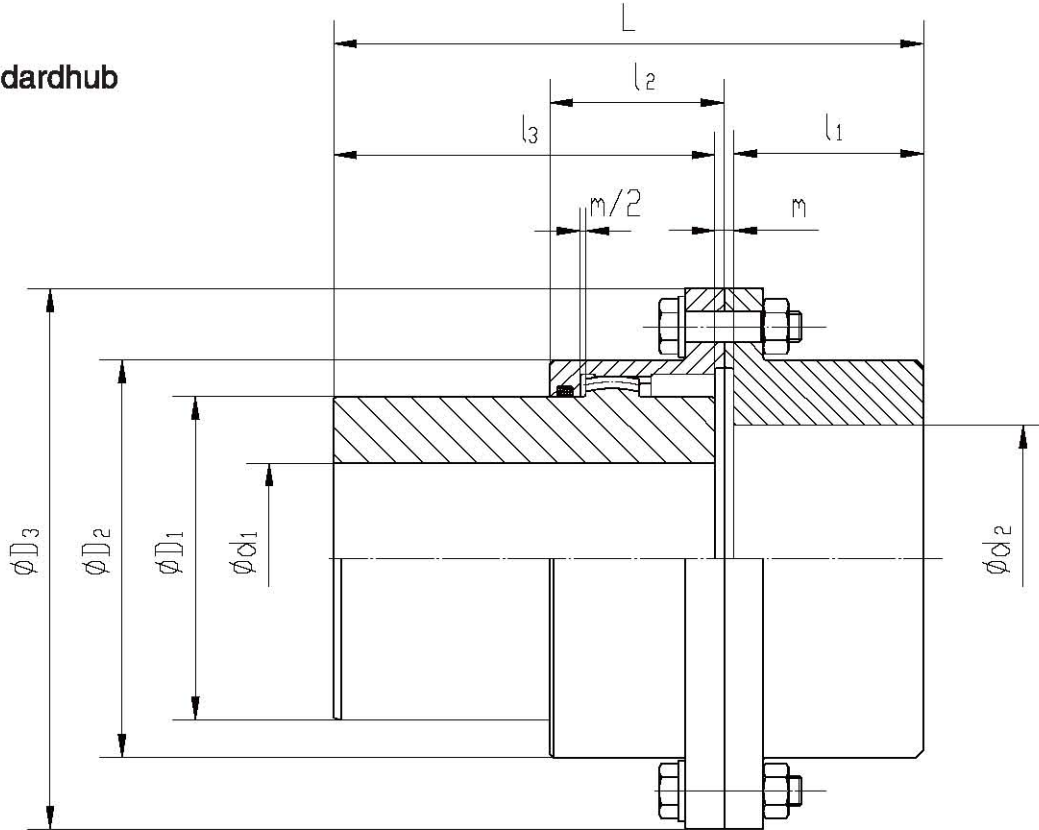
**Series TMZ**

齿式联轴器  
gear coupling

JIANG SU  
**TECMEN**  
TRANSMISSION



长标准套  
long Standardhub



法兰  
flange

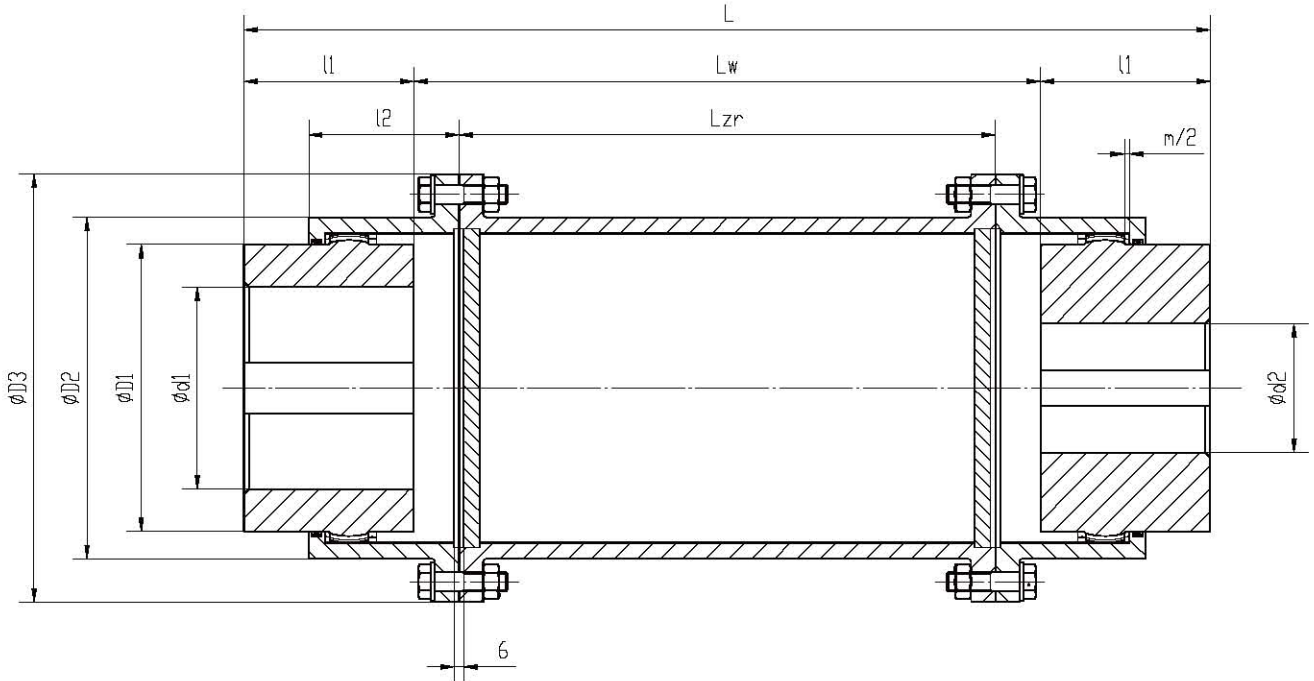
规格 size	公称扭矩 nominal torque	最大扭矩 maximum torque	速度 speed	尺寸 Dimensions										油脂质量 grease Qty	总重量 total weight	转动惯量 Moment of inertia
				series TMZ	$T_{KN}$ KNm	$T_{Kmax}$ KNm	$d_1/d_2$ min mm	$d_1/d_2$ max mm	$D_1$ mm	$D_2$ mm	$D_3$ mm	$L$ max mm	$l_1$ mm			
0A	1.8	4.3	6000	12	52/60	69	82.5	111	151	43	39	105	3	0.04	6.5	0.005
1A	2.7	6.6	4600	18	62/75	85	104.5	142	168	50	45.5	115	3	0.05	11	0.013
2A	5.5	13.3	4100	28	78/90	107	130.5	168	195	62	59	130	3	0.08	19	0.035
3A	8.7	20.9	4000	40	98/110	133	158.5	200	231	76	68.5	150	5	0.14	34	0.090
4A	14	33	3900	50	112/130	152	183.5	225	265	90	82.5	170	5	0.24	48	0.180
5A	22	54	3700	60	132/150	178	211.5	265	296	105	93	185	6	0.34	72	0.410
6A	34	83	3200	70	156/175	209	245.5	300	341	120	106	215	6	0.47	120	0.785
7A	44	105	2900	85	174/195	234	275	330	388	135	118	245	8	0.77	166	1.330
8A	69	167	2500	95	190/220	254	307	370	453	150	138	295	8	1.14	235	2.290
9A	83	201	2300	110	210/240	279	335	406	658	175	154	300	8	1.55	315	3.730
10A	152	365	2100	120	233/260	305	367	439	503	190	166	305	8	1.95	380	5.610
11A	203	488	1800	130	280/300	355	423	505	540	220	193	310	10	3.10	560	11.40

尺寸图  
dimensioned drawing

# 13 TMZ

## Series TMZ

齿式联轴器  
gear coupling



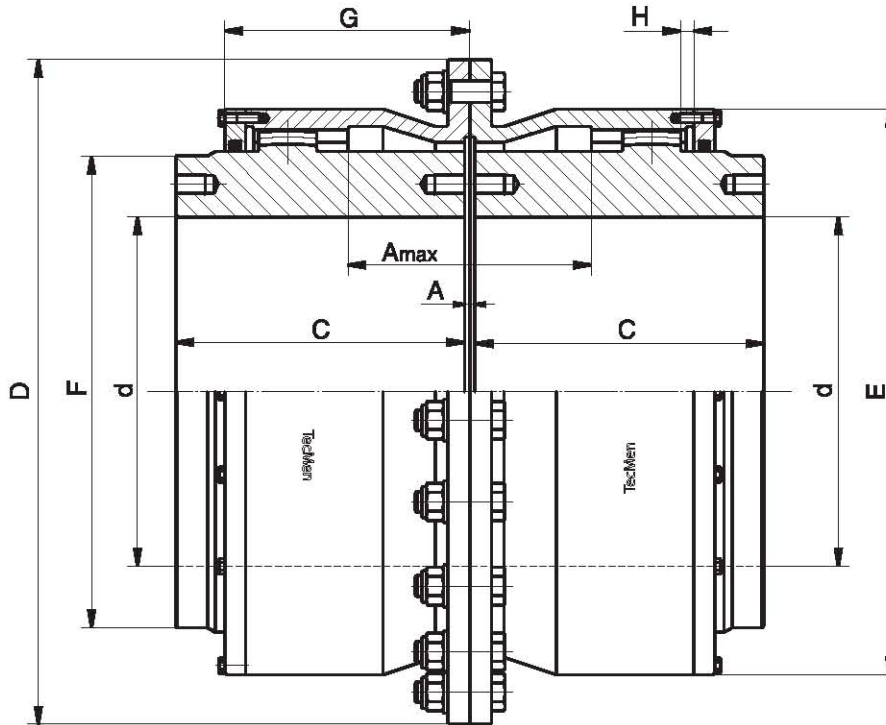
规格 size	公称扭矩 nominal torque	最大扭矩 maximum torque	速度 speed	尺寸 Dimensions									总重量 total weight	转动惯量 Moment of inertia
				series TMZ	$T_{KN}$ KNm	$T_{Kmax}$ KNm	min-1	$d_1/d_2$ min mm	$d_1/d_2$ max mm	$D_1$ mm	$D_2$ mm	$D_3$ mm		
0 A	1.8	4.3	6000	12	52	69	82.5	111	按照客户的要求 acc.to customers requirements	105	39	3	8.0	0.007
1 A	2.7	6.6	4600	18	62	85	104.5	142		115	45.5	3	13.0	0.018
2 A	5.5	13.3	4100	28	78	107	130.5	168		130	59	3	23.0	0.046
3 A	8.7	20.9	4000	40	98	133	158.5	200		150	68.5	5	41.0	0.12
4 A	14	33	3900	50	112	152	183.5	225		170	82.5	5	60.0	0.23
5 A	22	54	3700	60	132	178	211.5	265		185	93	6	91.0	0.50
6 A	34	83	3200	70	156	209	245.5	300		215	106	6	141.0	1.00
7 A	44	105	2900	85	174	234	275	330		245	118	8	199.0	1.73
8 A	69	167	2500	95	190	254	307	370		295	138	8	285.0	3.03
9 A	83	201	2300	110	210	279	335	406		300	154	8	352.0	4.56
10 A	152	365	2100	120	233	305	367	439		305	166	8	428.0	6.17
11 A	203	488	1800	130	280	355	423	505		310	193	10	596.0	12.55

尺寸图  
dimensioned drawing

# TMZ-B

## Series TMZ

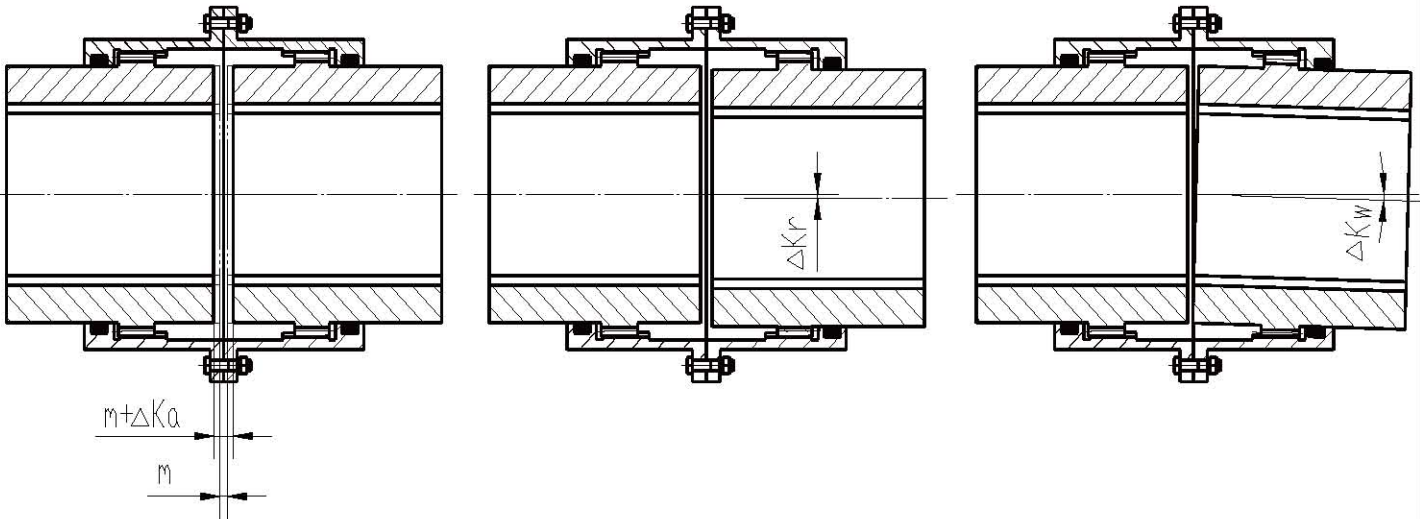
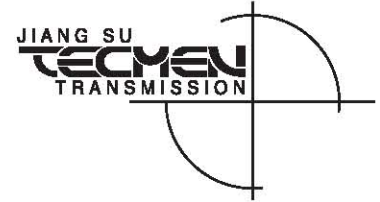
齿式联轴器  
gear coupling



规格 Size	公称扭矩 nominal torque	最大扭矩 maximum torque	最大速度 maximum speed	最大孔径 max.bore	尺寸 Dimensions								重量 Weight
					Series	T <sub>KN</sub> KNm	T <sub>Kmax</sub> KNm	min <sup>-1</sup>	dmax mm	D mm	C mm	A mm	
4B	277	554	1140	325	580	250	12	196	493	400	221	9	688
5B	383	766	1010	370	630	275	12	228	543	450	245	9	926
6B	493	986	920	400	700	305	12	254	587	490	262	9	1231
7B	660	1320	810	430	760	330	12	278	647	550	280	9	1613
8B	840	1680	720	475	825	355	12	294	712	610	292	9	2089
9B	990	1980	670	510	885	380	20	320	753	650	315	15	2517
10B	1195	2390	630	530	935	410	20	336	803	680	327	15	3011
11B	1555	3110	560	580	1010	430	20	358	878	750	346	15	3787
12B	1815	3630	530	610	1085	460	30	384	928	790	395	22	4550
13B	2510	5020	470	680	1185	510	30	426	1028	870	414	22	6080
14B	3530	7060	400	780	1340	560	30	494	1163	1000	460	22	8720
15B	4440	8880	360	860	1440	610	40	556	1263	1100	507	30	11262
16B	5920	11840	320	950	1575	660	40	624	1398	1220	568	30	14864
17B	7180	14360	300	1020	1705	710	40	676	1498	1310	602	30	18347
18B	8500	17000	270	1090	1805	760	40	730	1598	1400	635	30	22210
19B	10600	21200	250	1180	1935	810	40	800	1729	1520	680	30	27637

补偿量表  
Compensation table

Series **TMZ**  
齿式联轴器  
gear coupling



TMZ	size	0	1	2	3	4	5	6	7	8	9	10	11
Δ Ka [mm]	m	3	3	3	5	5	6	6	8	8	8	8	10
	± Δ Ka 最大值	±3	±3	±3	±5	±5	±6	±6	±8	±8	±8	±8	±10
	特殊规格	仅按客户的要求专门设计											
Δ Kr [mm]	最大值	0.85	1.0	1.3	1.55	2.0	2.3	2.6	3.0	3.5	4.0	4.3	5.2
	n=1500min <sup>-1</sup> 最大值	0.3	0.3	0.35	0.35	0.4	0.4	0.45	0.45	0.5	0.5	0.5	0.5
	n=500min <sup>-1</sup> 最大值	0.7	0.8	1	1.1	1.4	1.5	1.5	1.5	1.5	1.8	1.8	1.8
	n=200min <sup>-1</sup> 最大值	0.8	0.9	1.1	1.3	1.7	2.0	2.4	2.7	3.0	3.5	3.8	4.5
Δ Kw [°]	最大值	1	1	1	1	1	1	1		1	1	1	1
	n=1500min <sup>-1</sup> 最大值	0.4	0.3	0.25	0.25	0.2	0.2	0.15	0.15	0.15	0.1	0.1	0.1
	n=500min <sup>-1</sup> 最大值	0.9	0.9	0.8	0.8	0.7	0.7	0.6	0.5	0.5	0.4	0.4	0.4

1. 偏移量都是单项的最大允许值。如果同时出现各项偏移(Δ Ka+ Δ Kr+ Δ Kw), 这些值只能按比例使用。
2. 为了能把设备在运行中出现的偏移吸收掉, 安装时的偏移量不得超出所列值的 15%。
3. 精确的修正不但能延长联轴器的寿命, 而且能保护连接的轴和轴承。

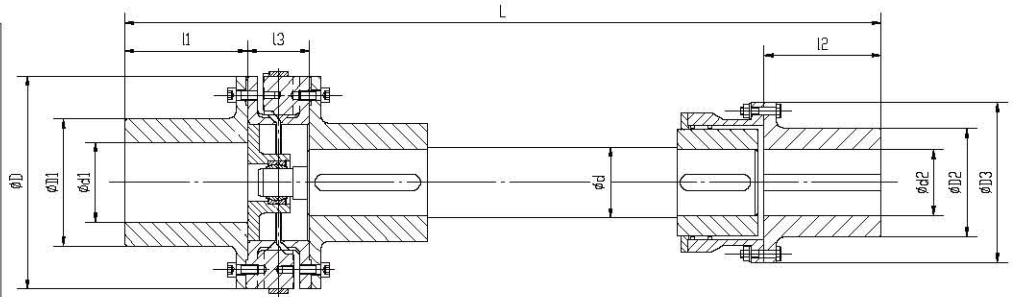
- 1.The figures listed in the table are the max. values for individual displacement of coupling, for combined displacements( Δ Ka+ Δ Kr+ Δ Kw) occur, the figures should be used in proportion.
- 2.In order to fully compensate displacement in the running equipment, the displacement value during assembly must not be exceed 15% of listed value.
- 3.Accurate alignment can extend the lifetime of coupling and protect the connected shaft and bearing.

典型结构  
typical structure

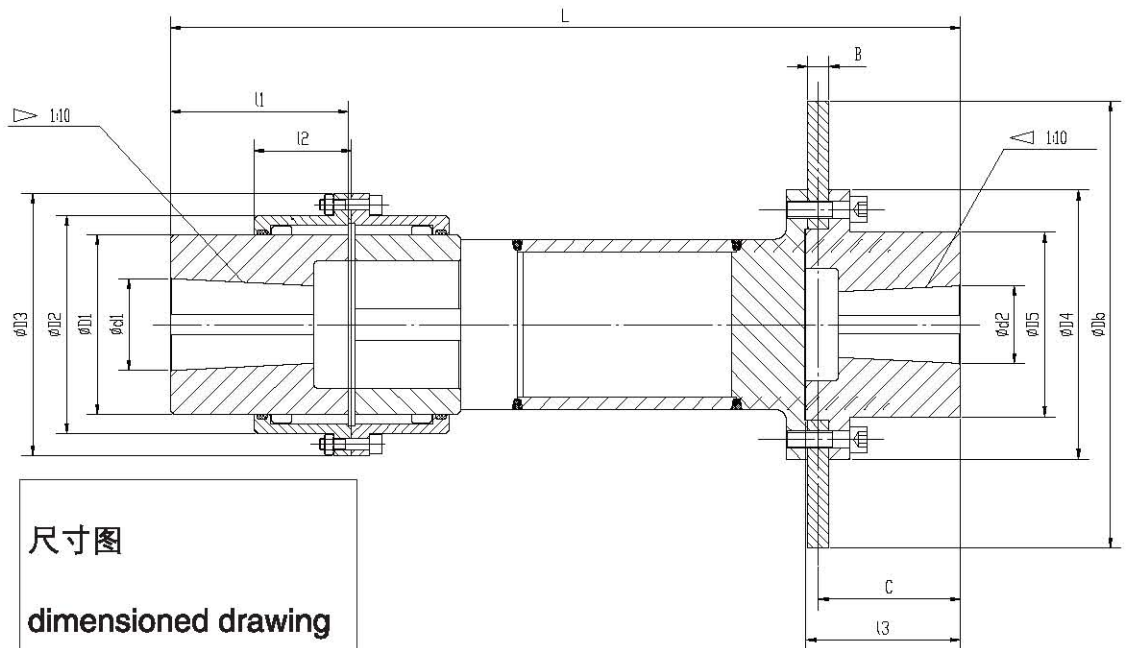
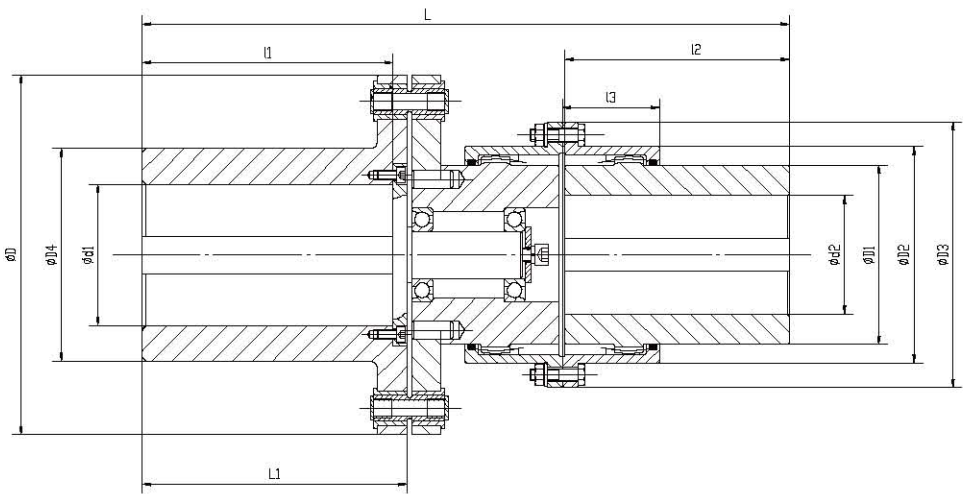
Series **TMZ**  
齿式联轴器  
gear coupling



尺寸图  
dimensioned drawing  
TMZ-02TMB



尺寸图  
dimensioned drawing  
04TMZ-T (带剪切销)



尺寸图  
dimensioned drawing  
06TMZ