

# Series TMV

过载保护

overload protection device



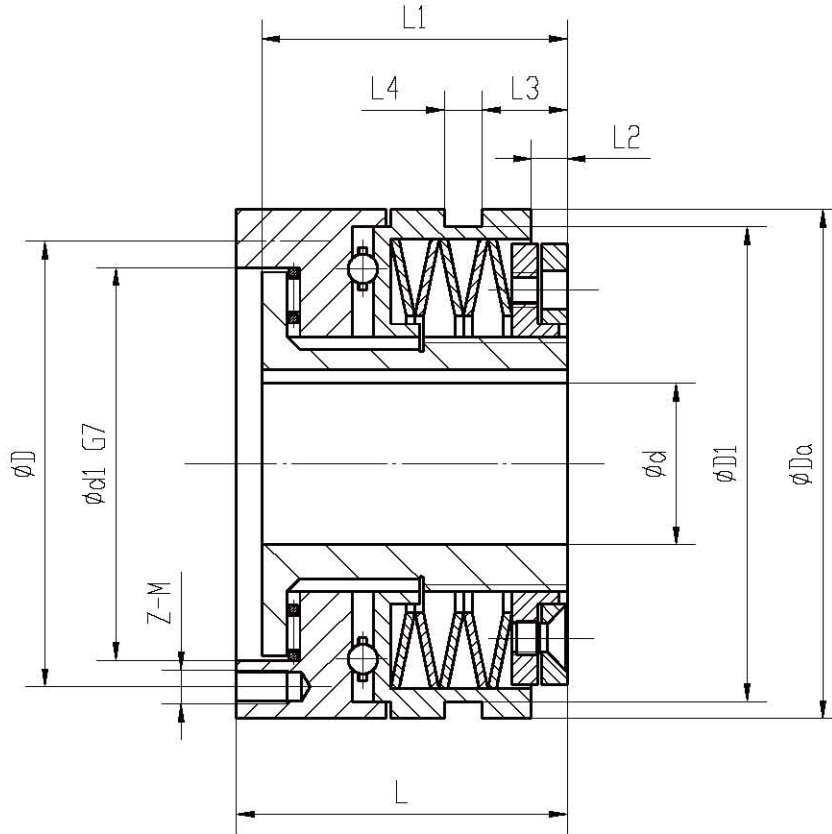
尺寸图  
dimensioned drawing

**061 TMV**

**Series TMV**  
过载保护装置  
overload protection device



步进式  
Ratchet



规格 Size	公称扭矩 nominal torque	最大扭矩 maximum torque	最大速度 max speed	最大孔径 max. bore	尺寸 Dimensions									重量 weight	螺孔 screw hole	
					T	$T_{kmax}$	n	$\phi d_{max}$	$D_a$	D	$D_1$	$d_1$	L			$L_1$
series TMV	S M Nm	L LL Nm	S-M L-LL min <sup>-1</sup>	mm	mm	mm	mm	mm	mm	mm	mm	mm	mm	mm	kg	
20	2.5-5 5-10	10-20 20-40	3300 1800	20	55	48	50	41	38.5	35	3	7.5	9	0.41	6-M5	
25	6-12 12-25	25-55 55-100	2900 1450	25	82	70	72.5	60	52	48	6	11.5	9	1.3	6-M5	
35	12-25 25-50	50-120 120-200	2400 1200	35	100	89	90.5	78	61	56	6	12	9	2.27	6-M6	
45	25-50 50-100	100-250 200-450	2000 1000	45	120	105	112	90.5	78	72	8.5	21	10	3.88	6-M8	
55	50-100 100-200	200-500 500-1000	1600 850	55	146	125	140	105	100	93.5	11	27	9	8.34	6-M10	
65	85-200 230-600	300-1000 600-2000	1400 700	65	176	155	170	120.5	113.5	107	12	33	9	13.51	6-M12	

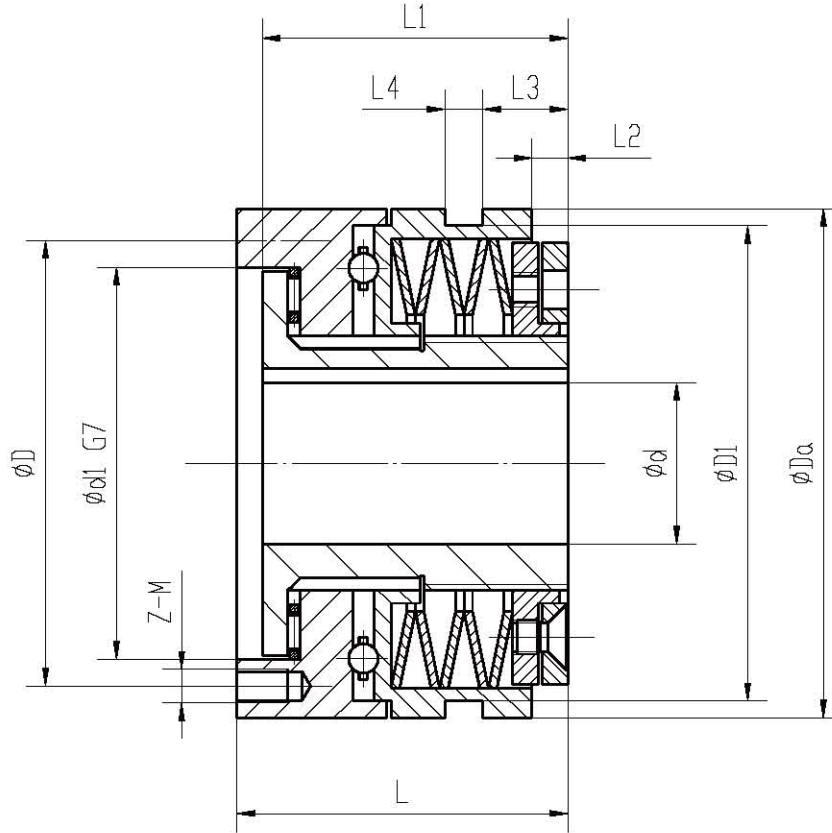
尺寸图  
dimensioned drawing

# 062 TMV

## Series TMV 过载保护装置 overload protection device



同步式  
Synchronous



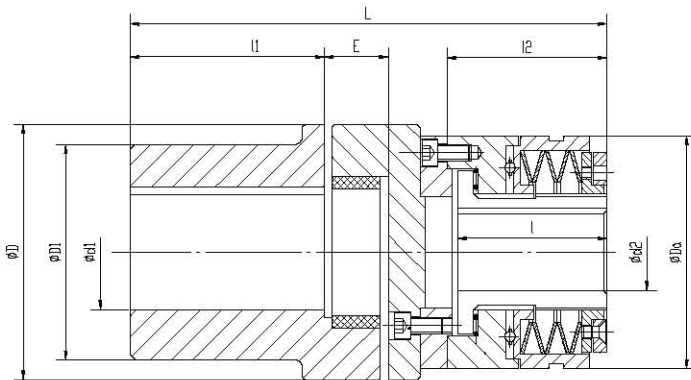
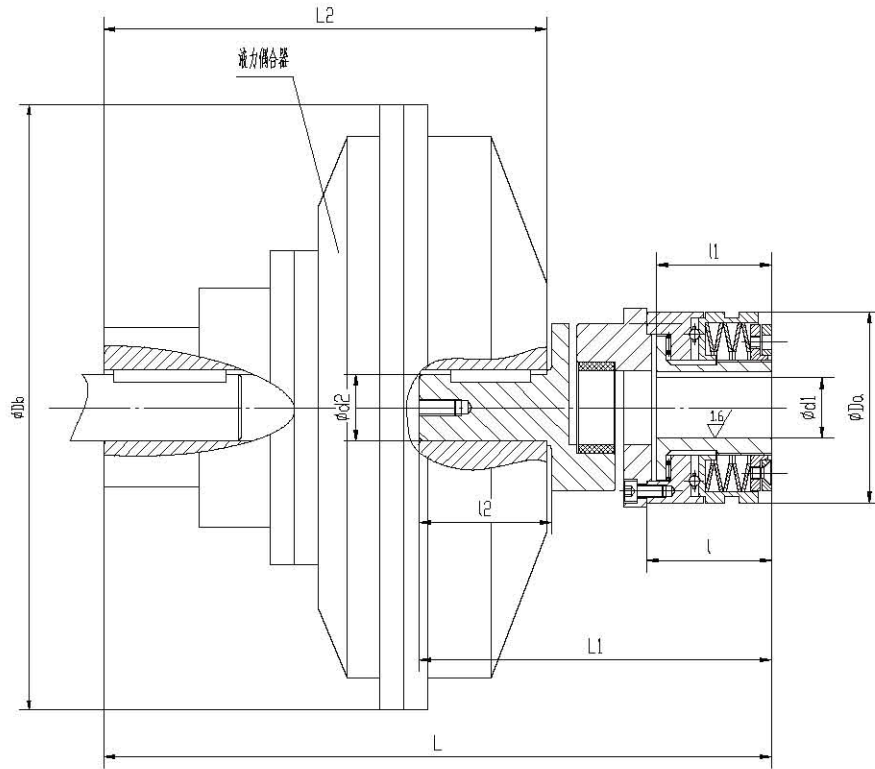
规格 Size	公称扭矩 nominal torque	最大扭矩 maximum torque	最大速度 max. speed	最大孔径 max. bore	尺寸 Dimensions										重量 weight	螺孔 screw hole
					T	$T_{kmax}$	n	$\phi d_{max}$	$D_a$	D	$D_1$	d1	L	$L_1$		
series TMV	S M Nm	L Nm	S-M L $min^{-1}$	mm	mm	mm	mm	mm	mm	mm	mm	mm	mm	mm	kg	
20	5-10 10-20	20-40	1000 500	20	55	48	50	41	38.5	35	3	7.5	9	0.41	6-M5	
25	12-25 25-50	50-100	950 450	25	82	70	72.5	60	52	48	6	11.5	9	1.3	6-M5	
35	25-50 50-100	100-200	800 400	35	100	89	90.5	78	61	56	6	12	9	2.27	6-M6	
45	50-100 100-200	200-450	650 300	45	120	105	112	90.5	78	72	8.5	21	10	3.88	6-M8	
55	100-200 200-400	400-800	550 250	55	146	125	140	105	100	93.5	11	27	9	8.34	6-M10	
65	170-450 350-900	600-1800	400 150	65	176	155	170	120.5	113.5	107	12	33	9	13.51	6-M12	

典型结构  
typical structure

Series **TMV**  
过载保护装置  
overload protection device



尺寸图  
dimensioned drawing  
061 TMV-TMS



尺寸图  
dimensioned drawing  
061 TMV-NTA

尺寸图  
dimensioned drawing  
061 TMV-06NTA

